



*Die besten Kletterwände für Dein Kind*

## Kletterstation Yuki



AUFBAUANLEITUNG

# Kletterstation Yuki

## AUFBAUANLEITUNG

### WICHTIGE HINWEISE ZUR MONTAGE.

**BITTE GENAU DURCHLESEN UND JEDEN ANWEISUNGSSCHRITT GENAU UMSETZEN.**



### WARNHINWEIS:

Für Kinder unter 3 Jahren nicht geeignet.

Ausschließlich unter der Aufsicht von Erwachsenen verwenden.

Kleinteile können eine Erstickungsgefahr darstellen.

Der Aufbau lässt sich am besten durch zwei erwachsene Personen umsetzen.

**Herabstürzende Teile können schwere oder lebensbedrohliche Verletzungen durch Einklemmen verursachen. Zur Vermeidung eines Herabfallens muss die Kletterwand sicher an der Wand fixiert werden.**

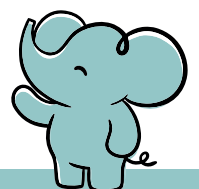
Die Montage sollte von einem Experten vorgenommen werden, um das Risiko eines Herabfallens des Möbelstücks und daraus resultierender Unfälle oder Schäden zu minimieren. Die mitgelieferten Wandbefestigungsteile sind ausschließlich für Beton- und Ziegelwände gedacht. Bitte verwende Befestigungsmaterial, das für die Beschaffenheit deiner Wände geeignet ist. Überprüfe die Eignung des Wandmaterials, um die ausreichende Tragkraft der Befestigung zu gewährleisten. Bei Unsicherheiten bezüglich des passenden Befestigungsmaterials lasse dich bitte im Fachhandel beraten.

### Hinweis zur Materialbeschaffenheit:

Unsere Kletterwände bestehen aus massivem, unbehandeltem Holz – einem natürlichen Werkstoff, der auf Temperaturschwankungen und Luftfeuchtigkeit reagieren kann. Dabei können vereinzelt feine Haarrisse im Holz auftreten. Diese entstehen durch natürliche Spannungen im Material und sind ein typisches Merkmal von Massivholz. Sie beeinträchtigen weder die Sicherheit noch die Stabilität des Produkts.

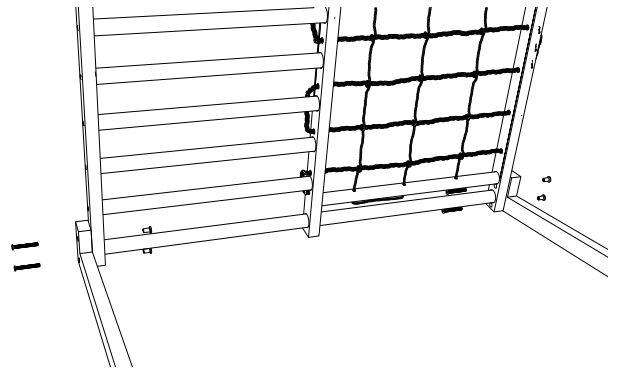
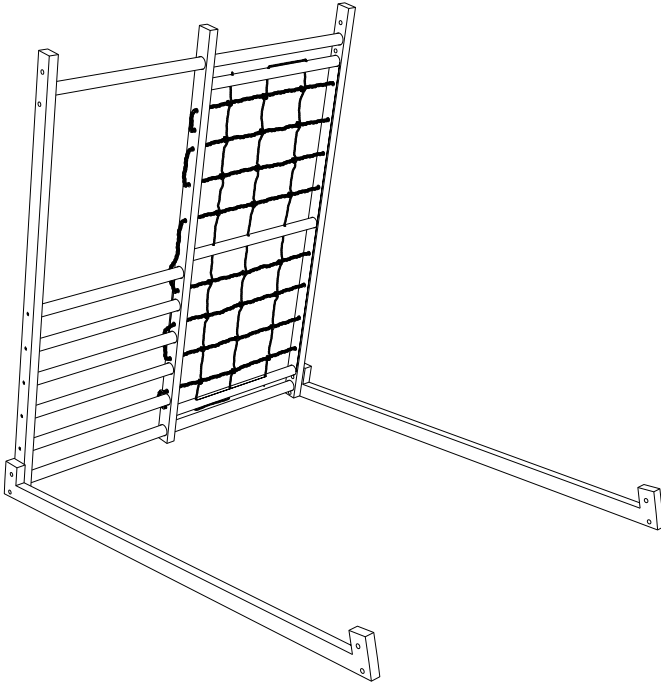
### Pflegeempfehlungen:

Nur im Innenbereich verwenden. Entferne den Staub regelmäßig, indem du stets entlang der Holzmaserung wischst. Zum Nachreiben eignet sich ein trockenes Tuch.



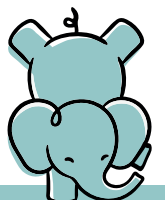
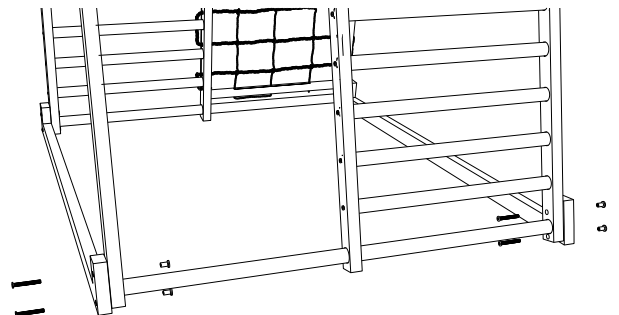
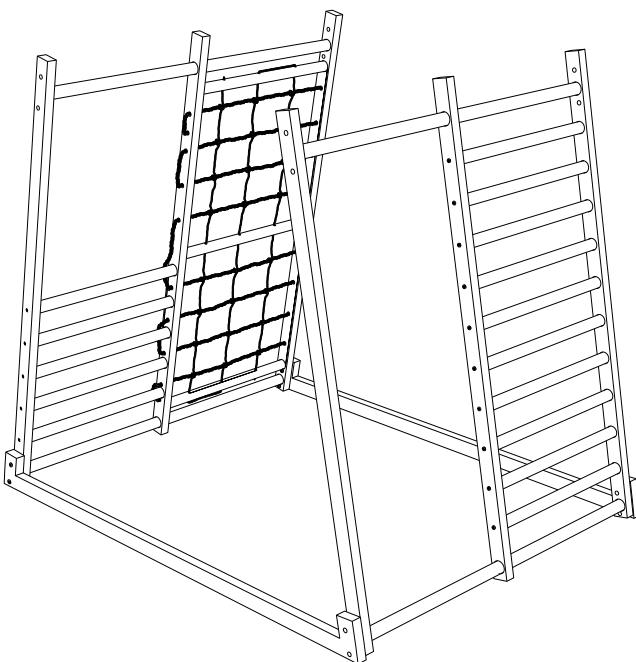
## Schritt 1

Lege die beiden Bodenleisten parallel auf den Boden. Setze dann das erste Seitenteil auf die Bodenleisten und verschraube es an den vorgesehenen Punkten.



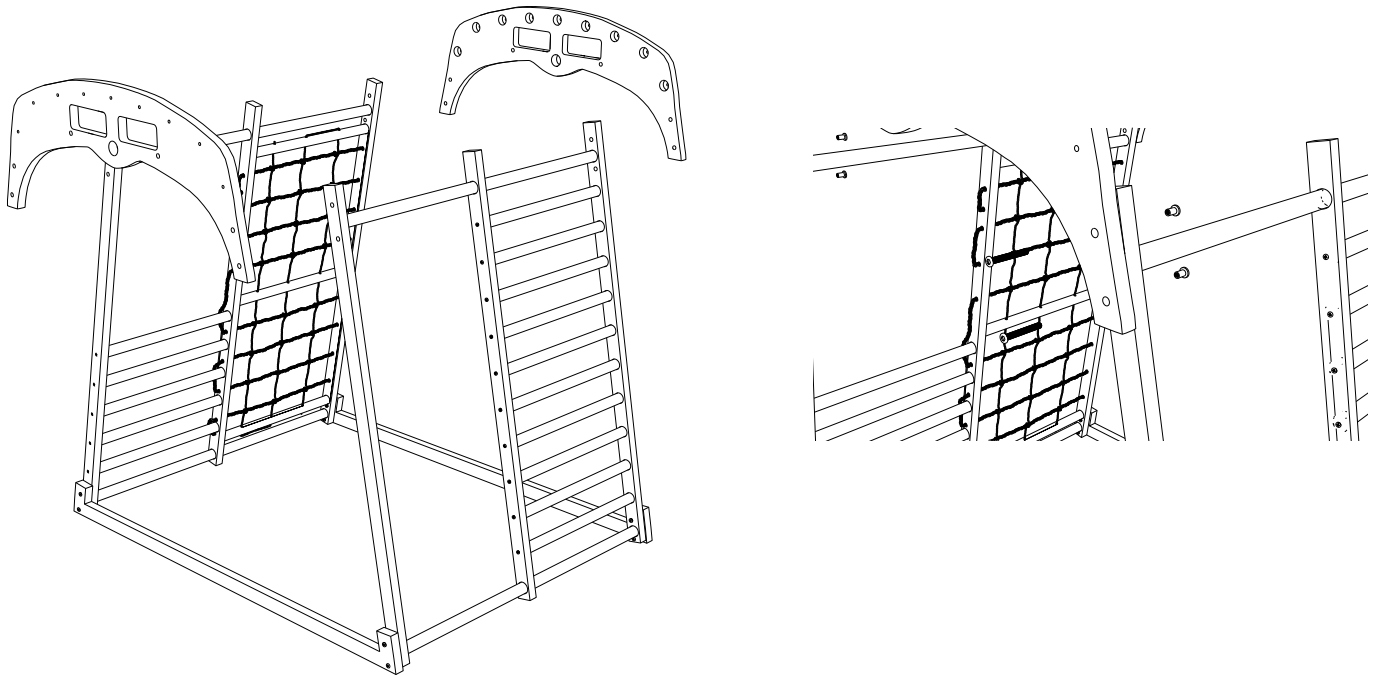
## Schritt 2

Positioniere das zweite Seitenteil gegenüber und verschraube es ebenfalls sicher mit den Bodenleisten.



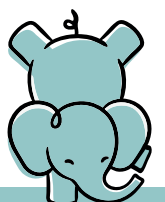
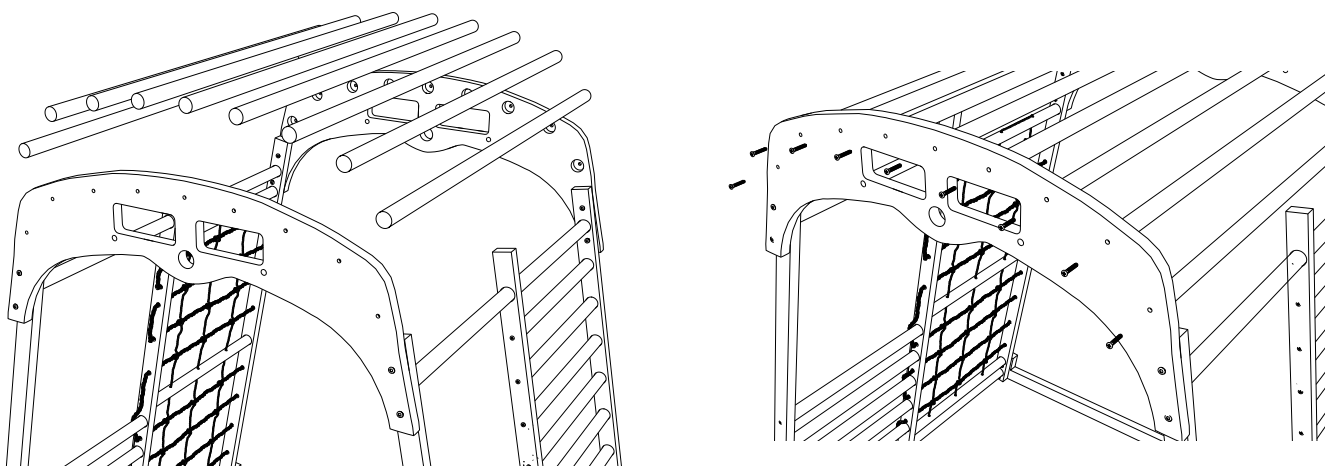
## Schritt 3

Befestige nun die gebogenen Seitenteile an der Konstruktion und verschraube diese an den entsprechenden Verbindungsstellen.



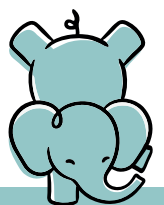
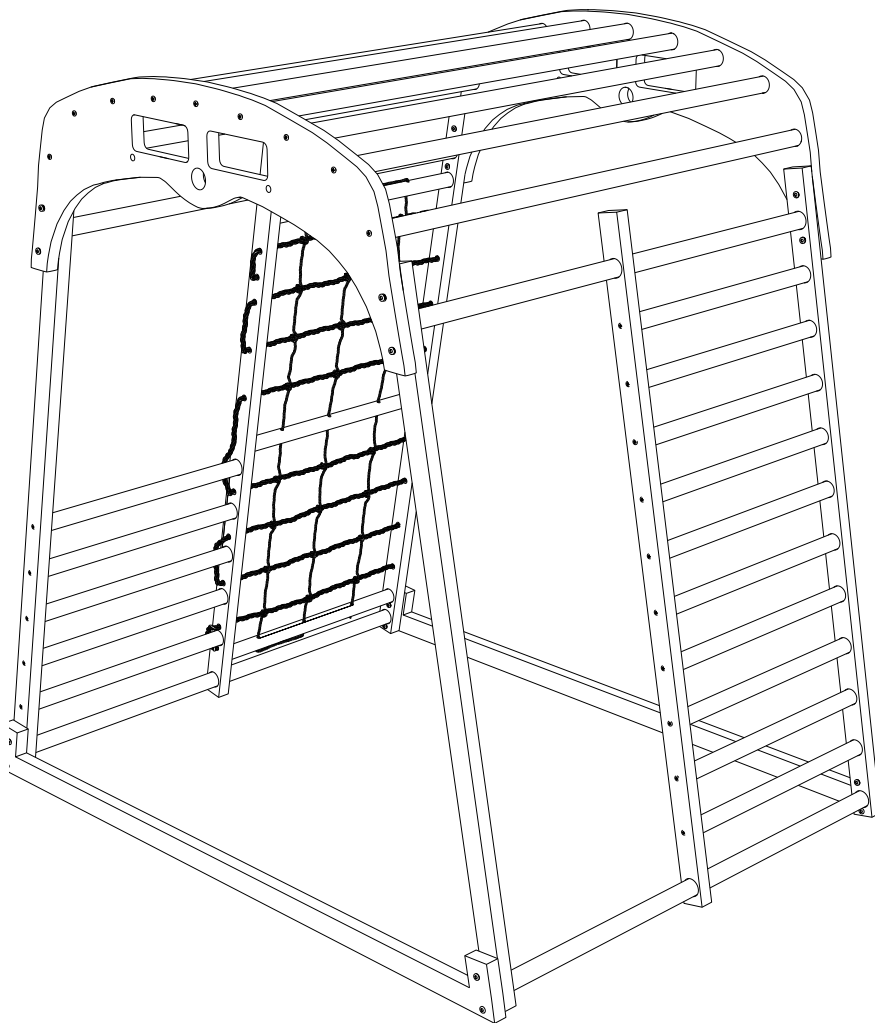
## Schritt 4

Setze die Querstreben in die vorgesehenen Aussparungen ein und verschraube sie sorgfältig, sodass alle Teile stabil miteinander verbunden sind.



## Schritt 5

Herzlichen Glückwunsch, deine Yuki Kletterstation ist einsatzbereit.  
Wir wünschen euch viel Spaß damit.





SLONI

# Die besten Kletterwände für Dein Kind

## Qualität trifft Design

Natürlich wollen wir nur das Beste für Dein Kind. Klettern fördert die physische und geistige Entwicklung von Kindern auf spielerische Weise. Unsere Produkte werden in liebevoller Handarbeit aus vollständig massivem Kiefern- und Buchenholz gefertigt, unbehandelt und sind selbstverständlich frei von Schadstoffen. Und wir lieben wie du gutes Design. Deshalb haben wir Sloni gegründet. Mehr erfährst du auf [sloni.de](https://sloni.de).



Kletterwände



Kletterdreiecke



Boulderwände

Sloni GmbH

Maysweg 10

47918 Tönisvorst

Deutschland

Tel.: +49 2151 51 65 00

E-Mail: [info@sloni.de](mailto:info@sloni.de)